

# VENECIANAS DE MADERA NATURAL CORTINADECOR



[www.cortinadecor.com](http://www.cortinadecor.com)

CORTINA  
*decor*

# VENECIANAS DE MADERA NATURAL CORTINADECOR

## CARACTERÍSTICAS PRINCIPALES VENECIANAS DE MADERA NATURAL

La innovación en el diseño, la pureza de líneas y la modernidad que aporta la cultura occidental, combinado con las técnicas artesanales y acabados exóticos, generan resultados de una estética exquisita, como la cortina veneciana de madera cortinadecor.

Piezas con personalidad propia, que se han hecho un hueco en el interior de nuestras viviendas recreando un estilo exótico y relajante.

Tipo de madera : Abachiwood  
Espesor de la lama: 3 mm  
Anchos de Lama: 35mm / 50mm / 70mm



CORTINA  
*decor*

# FSC

LA MARCA DE LA GESTIÓN FORESTAL RESPONSABLE



# FSC

Forest Stewardship Council

La madera ecológica es aquella cuya extracción no daña el medio ambiente.

Hoy uno de los pocos avales internacionales que garantizan madera cortada sin perjuicio de los bosques es el aval del Forest Stewardship Council, conocido también como FSC.

Este certificado quiere promocionar todo lo relacionado con la madera y otros productos del bosque FSC por ser sinónimo de una relación respetuosa con la naturaleza. La madera FSC es una garantía para conservar los bosques del planeta, y de donde provienen nuestras Venecianas de madera.

CORTINA  
*decor*





# QuitFire

CERTIFICADO IGNÍFUGO LUXMADER QUITFIRE



## QuitFire

La resistencia al fuego de un producto, ha pasado de ser una mera preocupación, a ser un requisito legal. Para cumplir esta exigencia del mercado, Luxmader presenta la serie de productos de madera con certificado QuitFire B-s2-d0.

Para conseguir este certificado se analiza cada uno de los componentes de estos productos, los cuales también deben tener su propia certificación, lo que ocurre con nuestras cortinas de madera, formadas por: Madera (laminas, cabezales, pintura...), metal (Cabezal, eje, remache...) y textil (Cordón, cinta o escalerilla).

Tanto la madera como la pintura presentan la certificación: B-s2-d0. El metal presenta la certificación A1 y el textil CLASE 1 de reacción al fuego.

CORTINA  
*decor*



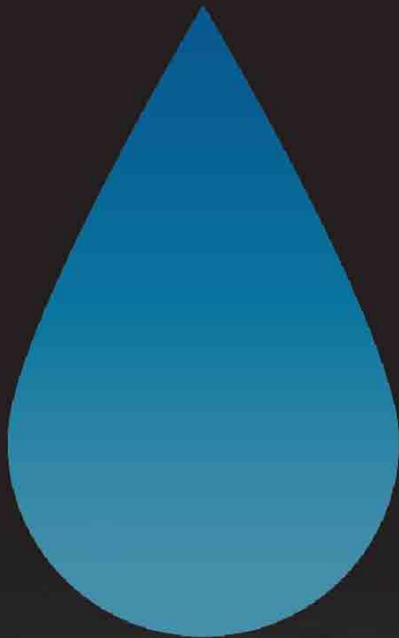
# HidroFugo



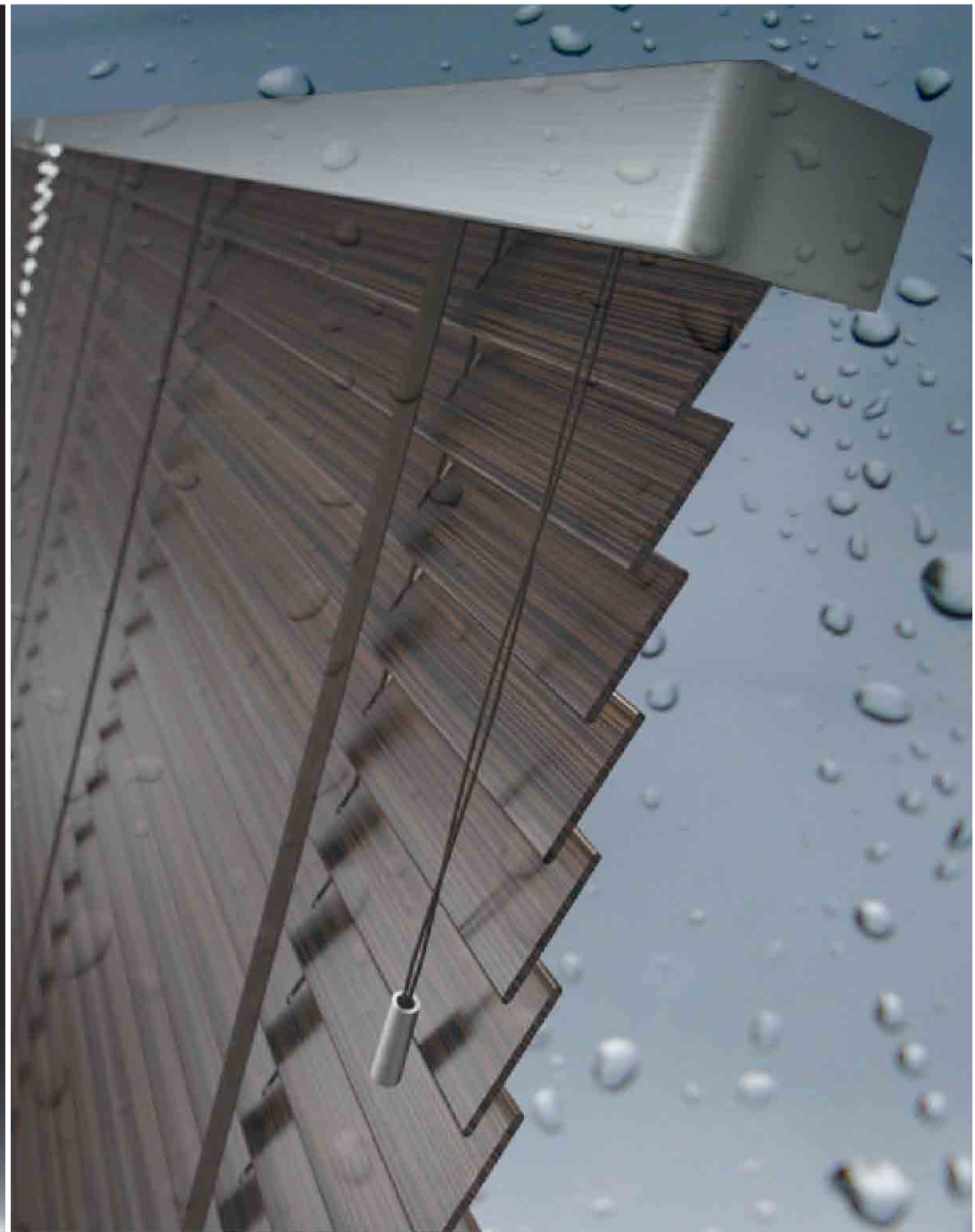
## HidroFugo

Tratamiento disponible para cortinas de madera que se vayan a instalar en lugares con alto índice de humedad.

No apto para exterior.



CORTINA  
*decor*



# Acabados

## Venecianas de Madera

CORTINA  
*decor*

Puedes tener tu Veneciana de madera en dos tipos de acabado, **Cinta o Escalerilla** quedando uno u otro según se ve en las fotos.

### Cinta



### Escalerilla





# COLORES

CORTINA  
*decor*

## Colores para Lamas de 35/50/70 mm

101 Polar	102 Oak	132 Winter Blue	135 Cedro
106 pino	108 Cerezo	134 Avocado	141 Sipo
112 M. Bero	113 Pekan	136 Mongoy	147 Roble Cla
114 Tanganica	116 Cognac	138 Haya	152 Mentue
118 Caoba	119 Grey Flannel	144 Limball	154 Haya Vapor
120 Black	131 Palo Rojo	155 Milk	158 Sequoia
122 Orange	133 Tejo	2103 Wen Glasse	

CORTINA  
*decor*

Todos los tintes que se utilizan, son tintes especiales aplicados sobre maderas nobles de veta natural.

# COLORES

CORTINA  
*decor*

Acabado **CINTA**

509 Off white

510 white

511 Broken White

513 Beige

512 Light Beige

514 Grey

515 Aluminio

516 Honey

519 Mulberry

520 Dark Green

523 Chocolate

524 Cocoa

525 Terracota

526 Capuccino

527 Wheat

528 Brown

529 Ocre

530 Light Green

531 Marine

532 Black

530 Light Green

554 Alabaster

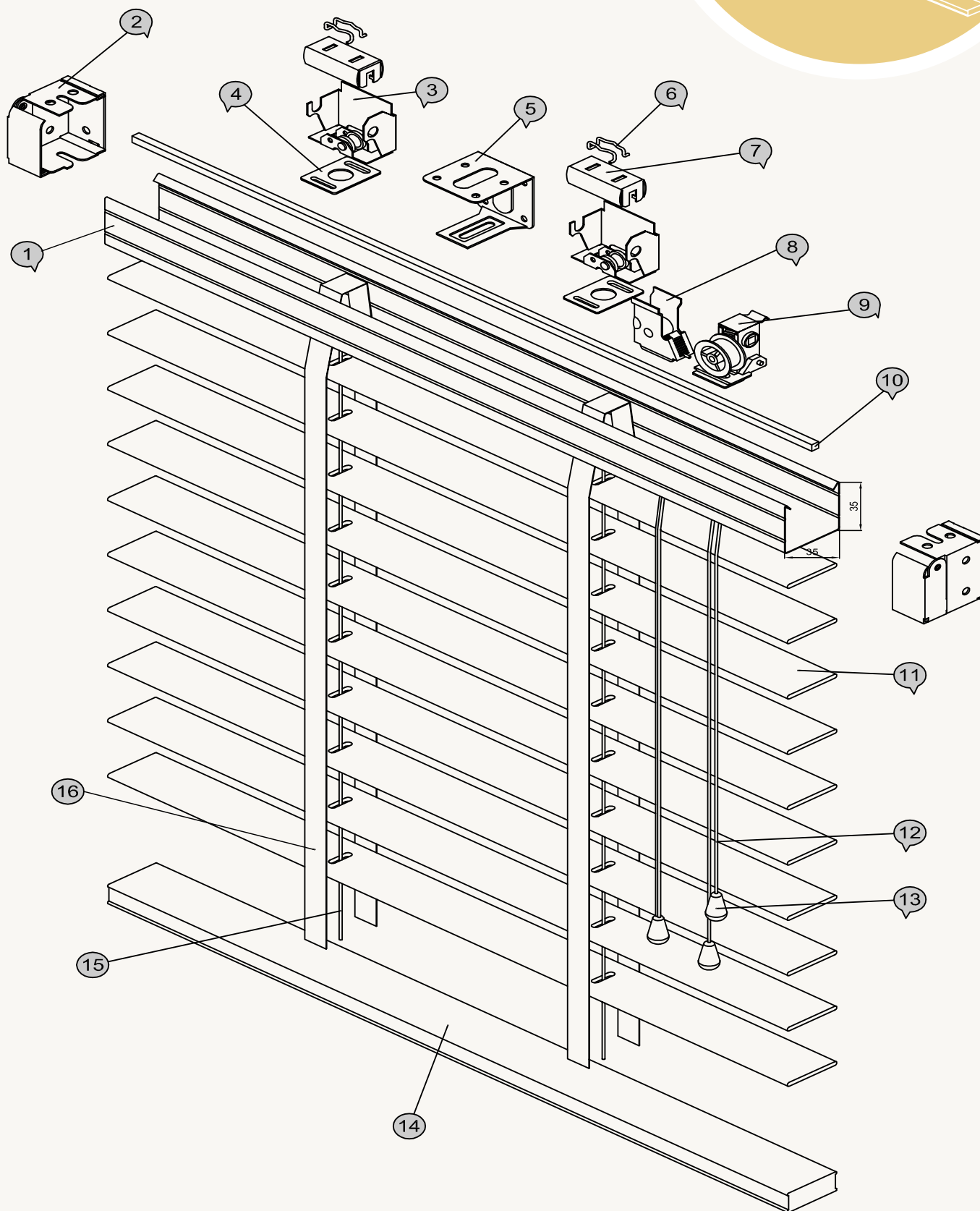
555 Gold

564 Siena

579 Canary

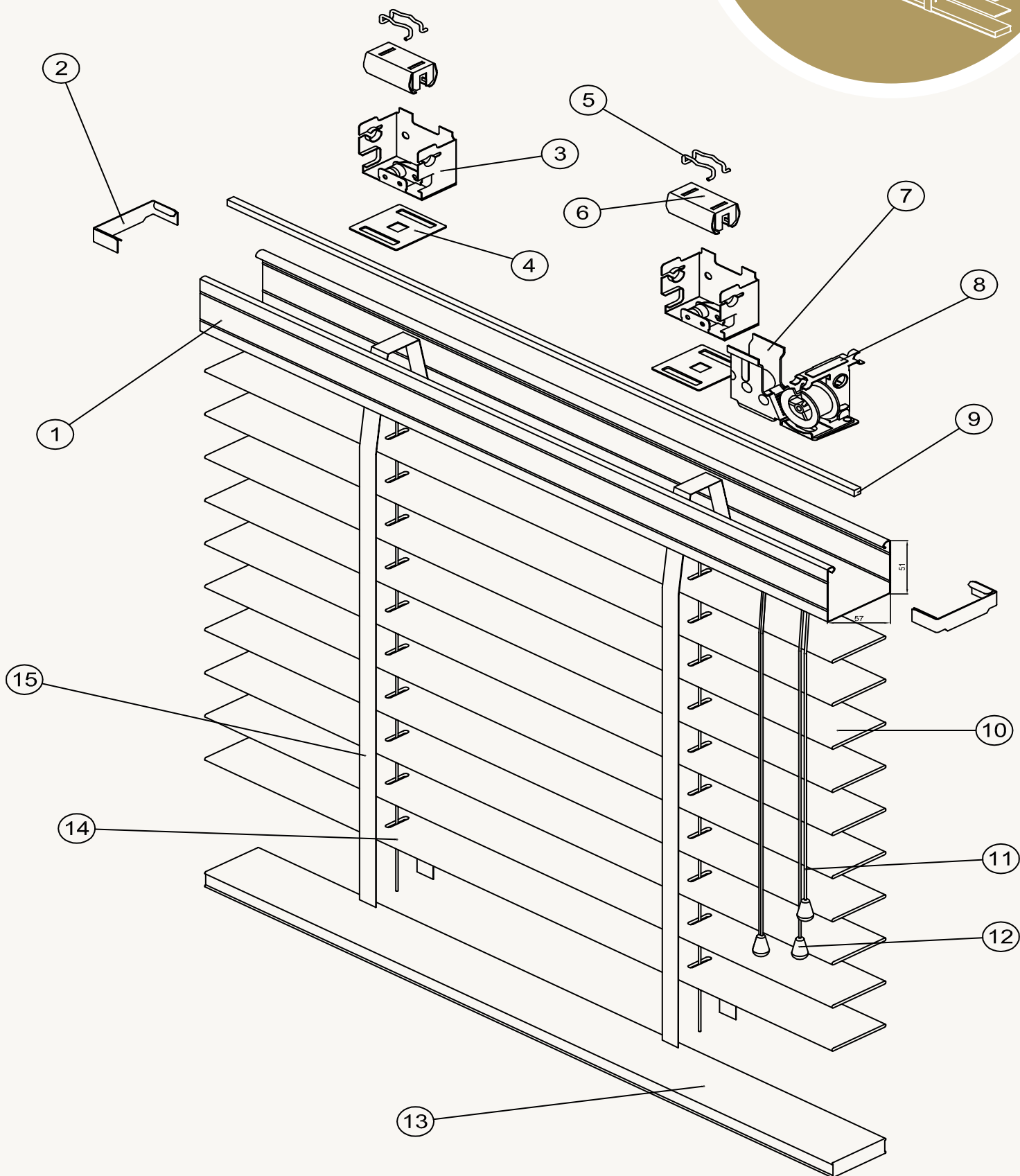
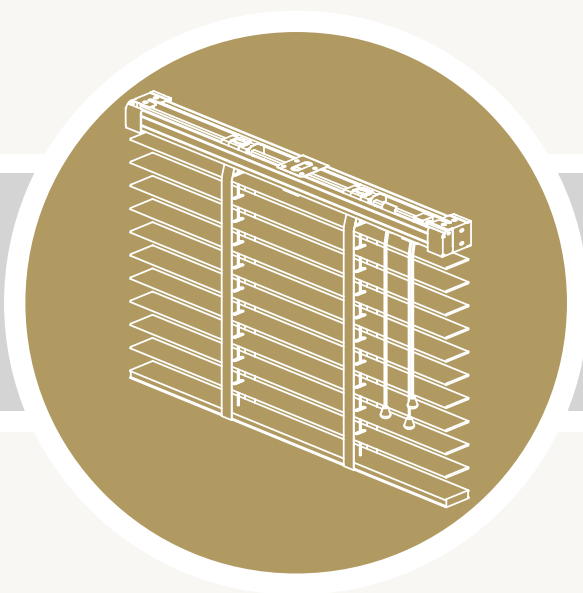


# VENECIANAS DE MADERA NATURAL 35 mm



Nº DE MARCA	PIEZA	Nº DE MARCA	PIEZA
1	Cabezal 35x35	9	Orientador
2	Soporte lateral 35	10	Eje cuadrado 5x5
3	Soporte bombo 35	11	Lama 25
4	Plástico troquel 35	12	Cordón 2.3
5	Soporte central	13	Pomo
6	Muelle bombo 35	14	Terminal 35
7	Bombo 35	15	Cordón 2.3
8	Freno	16	Cinta 16/25

# VENECIANAS DE MADERA NATURAL 50 y 70 mm



Nº DE MARCA	PIEZA
1	Cabezal 57x51
2	Soporte lateral 50
3	Soporte bombo 50
4	Plástico troquel 50
5	Muelle bombo 50
6	Bombo 50
7	Freno

Nº DE MARCA	PIEZA
8	Orientador
9	Eje cuadrado 6x6
10	Lama 50
11	Cordón 2.8
12	Pomo
13	Terminal
14	Cordón 2.8
15	Cinta 25/50